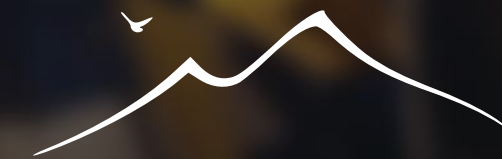




Презентация компании

Презентация создана 13.11.2023



КАЗИНТЕРЭТНОС

горнопроходческая компания

Высокое качество выполнения
горных работ и соблюдение
сроков строительства

#онас

#концепция

#услуги

#партнеры

#мывцифрах

О КОМПАНИИ

Делаем сложное простым

Горнопроходческая Компания Товарищество с ограниченной ответственностью «Многопрофильное Хозяйственное Объединение **«Казинтерэтнос»** в настоящее время **является флагманом в своей отрасли** по уровню и объему применяемых технологий, строительных материалов и прогрессивных методов работ. Компания более 24 лет производит практически весь спектр горнопроходческих работ.

#онас

#концепция

#услуги

#партнеры

#мышифры



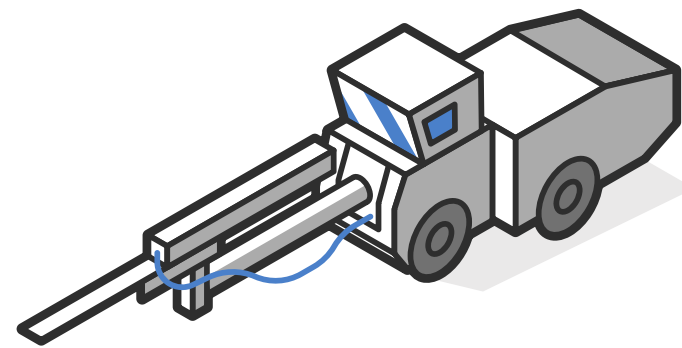
Мы объединили лучших представителей горнодобывающей отрасли, чьи навыки и преданность общей цели стали основой, сделавшей нашу Компанию приоритетным партнером для ведущих горнодобывающих Предприятий региона.

Наши принципы

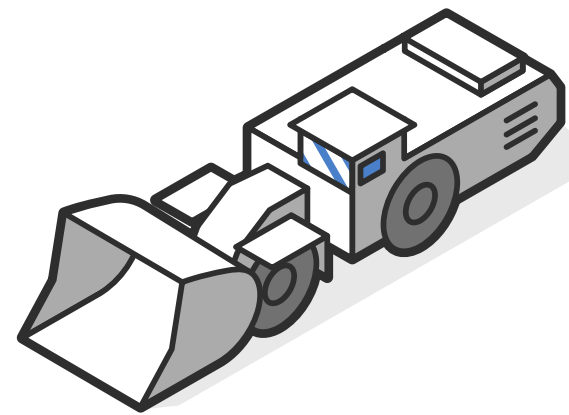
Работы, выполняемые ТОО «МХО «Казинтерэтнос», всегда отличает **высокое качество**, строгое **соблюдение графиков работ**, **технологической дисциплины** и **техники безопасности**. Компания является надежным партнером по бизнесу для таких градообразующих Компаний нашего региона как ТОО «Казцинк» и ТОО «Востокцветмет», которые ежегодно ставят высокую оценку нашей работе. За все годы работы силами МХО «Казинтерэтнос» пройдены семьдесят (70) километров горизонтальных, наклонных и вертикальных горных выработок.

УСЛУГИ

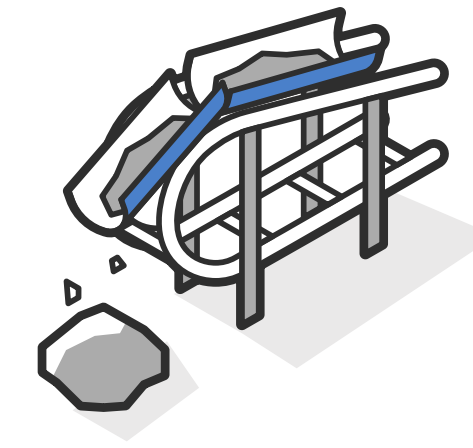
Крепление
горизонтальных и
наклонных выработок



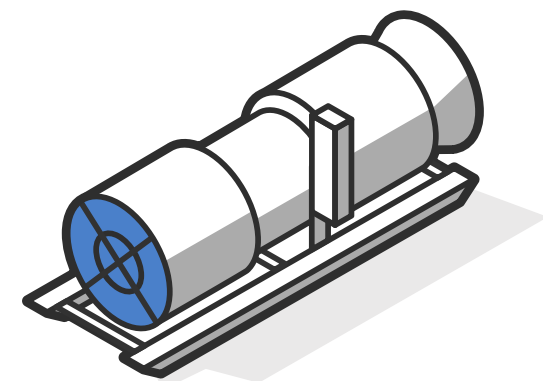
Буровзрывная технология
проходки



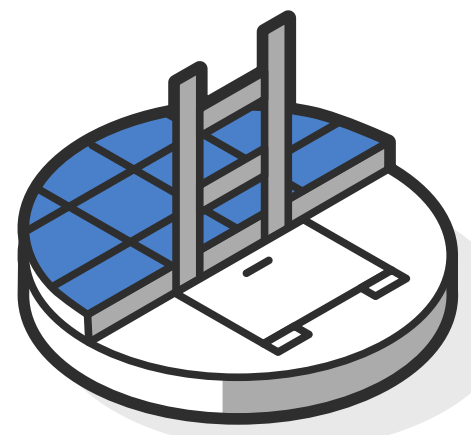
Транспортная система
выдачи руды / породы



Строительство подземной
инфраструктуры шахт и
рудников



Запатентованная
технология крепления



Предлагаем полный
спектр услуг в
области шахтного
и подземного
строительства

Казинтерэтнос с 1999 года и по настоящие время

с 1999

Малеевский
рудник

с 2003

Тишинский
рудник

с 2004

Риддер-Сокольный
рудник

с 2012

Шахта Соколок

с 2013

Долинный
рудник

с 2015

Артемьевская
шахта

2018

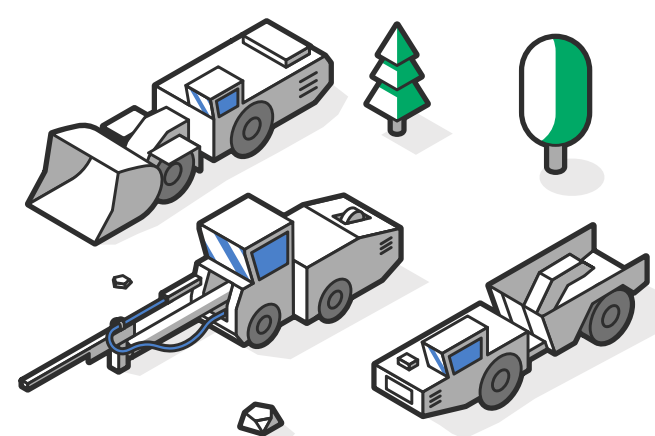
Запатентованная
технология



МЫ В ЦИФРАХ

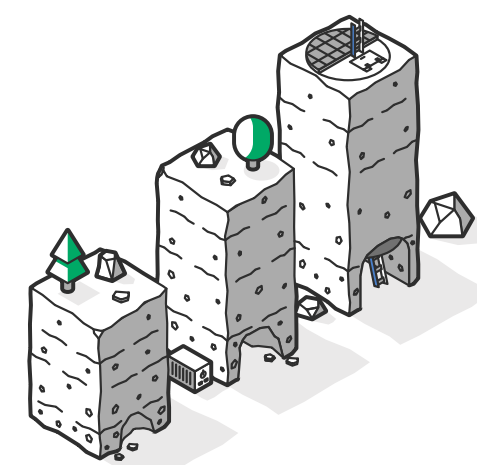
Цифры скажут больше

Благодаря накопленному опыту и постоянному развитию мы уверены в завтрашнем дне!



Более 80 ед.

Горно-шахтного оборудования в парке не старше 5 лет



1 081 909 (м³)

Объем проходки всего за период с 2007 года и по настоящее время



Более 15

Компаний стали нашими клиентами и доверяют сложные задачи



#онас

#концепция

#услуги

#партнеры

#мывцифрах

О КОМПАНИИ



Около **800**

Сотрудников компании
на 2023 год

Около **300**

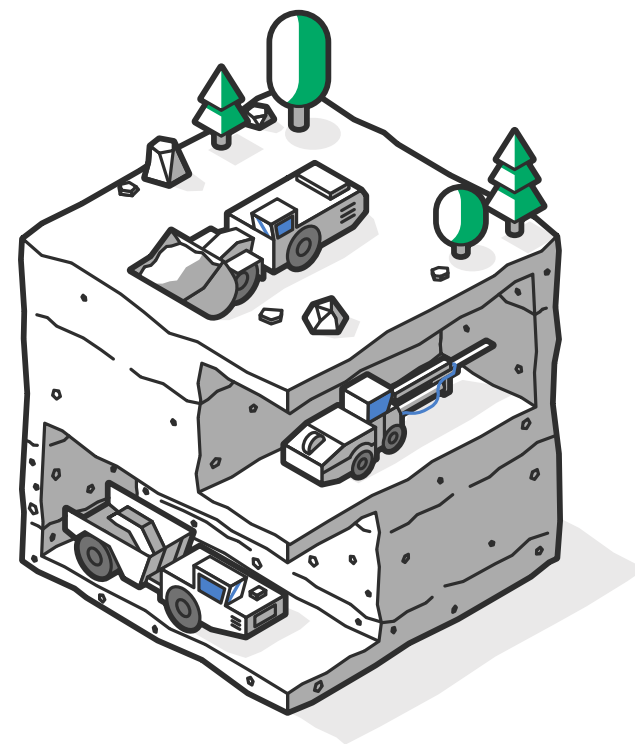
Сотрудников имеют
высшее образование

Сердце компании – производственная база!
Душа компании – наша команда!

Более **18 лет**

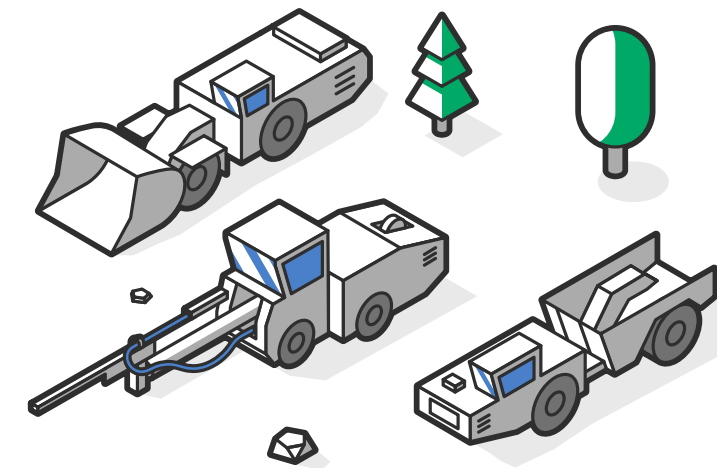
Средний стаж работы
сотрудников

Наши главные отличия



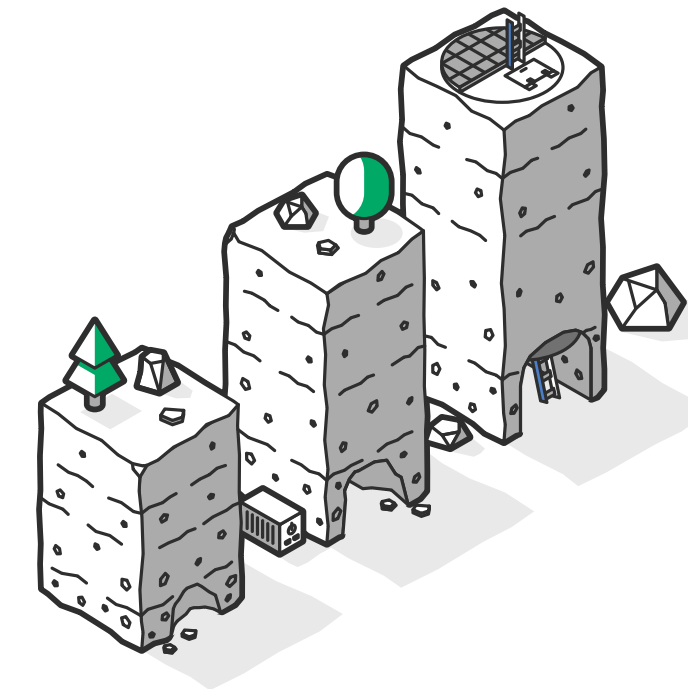
Полный цикл услуг

Буровзрывная технология проходки, инфраструктурное строительство шахт и рудников



Один из крупнейших парков техники в Казахстане

Мы постоянно инвестируем в расширение мощностей



Надежность и финансовая дисциплина

Это ценят наши клиенты, партнеры и сотрудники



Дело в людях

Высокое качество выполнения горных работ и соблюдение сроков строительства

УСЛУГИ

Буровзрывная технология проходки

Мы располагаем достаточным количеством оборудования, чтобы в сжатые сроки произвести подготовку и приступить к выполнению работ по проходке горных выработок, с применением самоходного оборудования при бурении шпуров и очистке забоев от горной массы.

Мы детально изучаем каждый проект и предлагаем партнерам оптимальные решения для достижения высоких результатов и повышения эффективности строительства

#онас #концепция #услуги #партнеры #мывцифрах

Крепление горизонтальных и наклонных выработок

Мы производим комплекс работ по креплению горных выработок, таких как установка крепи арочной податливой из специального взаимозаменяемого профиля (СВП), установка металлических штанг, металлической сетки, крепление выработок торкретбетоном методом сухого торкретирования.

Мы выполняем аварийную реконструкцию крепления горных выработок на участках с особо сложными горно-геологическими условиями в местах образования пустот в ослабленных породах на контактах разлома

Транспортная система выдачи руды / породы

В 2020 году нам была предоставлена уникальная возможность участия в проекте строительства подземного тракта выдачи руды/породы Rail-Veyor на Долинном руднике ТОО «Казцинк», не имеющего аналогов в Казахстане.



Благодаря этому мы получили огромный опыт и с особой степенью ответственности отнеслись к поставленной нам задаче по запуску в работу перспективного изобретения.

УСЛУГИ

Строительство подземной инфраструктуры шахт и рудников

Нами накоплен большой опыт строительства рудоспусков, конвейерных, дробильных и дозаторных комплексов, комплексов подземных насосных и вентиляционных установок, рудничных камер обслуживания самоходного оборудования, монтажа грузоподъемного и силового оборудования в составе комплекса работ «под ключ»



Мы осуществляем широкий спектр подземного инфраструктурного строительства шахт и рудников.

#онас #концепция #услуги #партнеры #мывцифрах



Запатентованная технология крепления

В 2015 года нами внедрена и успешно реализуется на месторождениях Восточно-Казахстанской области запатентованная в 2018 году **технология крепления вертикальных выработок** металлической сегментной крепью, как с оборудованием ходового отделения, так и без него.

#онас

#концепция

#услуги

#партнеры

#мывцифрах

ПАРТНЕРЫ

Нам доверяют лидеры рынка



#онас

#концепция

#услуги

#партнеры

#мывцифрах



Всегда открыты для сотрудничества
и готовы обсудить ваши самые
смелые проекты


КАЗИНТЕРЭТНОС
горнопроходческая компания

Высокое качество выполнения
горных работ и соблюдение
сроков строительства

Офис г. Усть-Каменогорск
Проспект Шәкәрім, 33

info@kazinteretnos.kz
Почта для связи

#онас #концепция #услуги #партнеры #мывцифрах

[8 \(7232\) 752-625](tel:87232752625)
Контактный телефон